

ALUMINIOWE OKNA I ROLETY

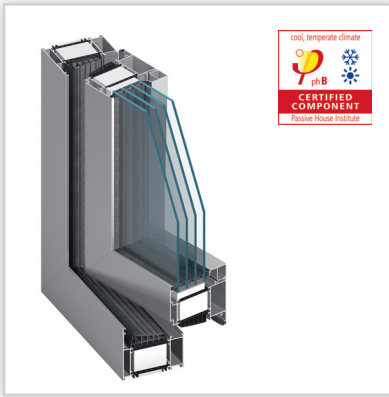
TWÓJ DOM JEST CIEPŁY I BEZPIECZNY

- OKNA **MB-104 PASSIVE**
(U_w od 0,53 w/m²K)
- ROLETY PODTYNKOWE **SP,**
SP-E ORAZ ANTYWŁAMANIOWE



Skonfiguruj swoje okna na
www.konfigurator.aluprof.eu

 **ALUPROF**
SYSTEMY ALUMINIOWE
www.dom.aluprof.eu



System okiwno-drzwiowy MB-104

System okiwno-drzwiowy MB-104 Passive dzięki bardzo wysokiej izolacyjności spełnia wszelkie wymagania stawiane elementom stosowanym w budownictwie pasywnym, co potwierdzają certyfikaty Instytutu Domów Pasywnych PHI Darmstadt. System ten służy do wykonywania zabudowy zewnętrznej, np. różnych typów okien, drzwi, witrzyn itp., które poza doskonałą izolacją termiczną, cechuje również bardzo dobra izolacja akustyczna, szczelność na wodę i powietrze oraz wysoka wytrzymałość konstrukcji.



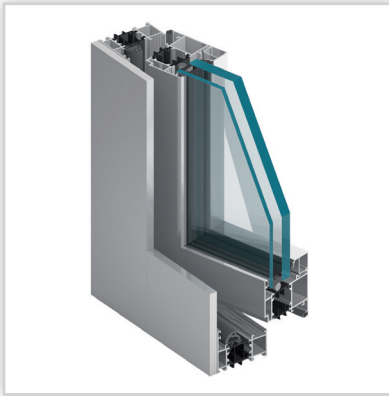
Systemy podtynkowe SP i SP-E

Systemy podtynkowe SP oraz SP-E przeznaczone są do stosowania przede wszystkim w nowo wznoszonych budynkach, ale także w obiektach już istniejących po dokonaniu niezbędnych zmian w obrębie nadproża. Systemy SP oraz SP-E zapewniają doskonałą izolację termiczną i akustyczną, ponieważ nie ingerują w konstrukcję okna, drzwi i nadproża, nie naruszając tym samym bilansu energetycznego.



Moskitiera zwijana ZMN

System moskitiery zwijanej ZMN to doskonale i niezwykle szczelne rozwiązanie zabezpieczające wnętrze przed obecnością insektów z możliwością zamykania i otwierania w dowolnej chwili. Konstrukcja moskitiery zapewnia trwałość i wytrzymałość przez wiele lat użytkowania. Dzięki zastosowaniu specjalnego zaczepu mamy możliwość regulacji wysokości domknięcia siatki. Dodatkowo istnieje możliwość zastosowania hamulca, co pozwala na delikatne i bezszelne domknięcie listwy dolnej do skrzynki.



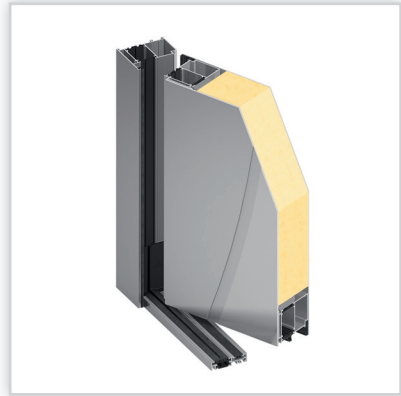
System okienny MB-70RC4

System okien MB-70RC4 jest rozwiązaniem, które posiada elementy i akcesoria zapewniające uzyskanie najwyższej odporności na włamanie, dostępnej w konstrukcjach aluminiowych. Oznacza to, że okno jest w stanie przez 10 minut oprzeć się doświadczoneму włamywaczowi, wyposażonemu w tak okazały arsenał, jak młotek, siekiera, przecinak czy na przykład wiertarka akumulatorowa.



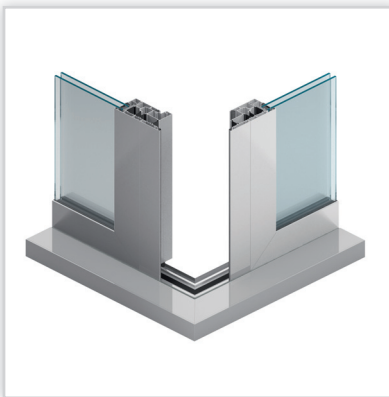
System rolet antywłamaniowych w klasie RC3

Jest to system skierowany do osób, dla których istotne znaczenie ma zapewnienie najbliższym bezpieczeństwa. W tego typu produktach poszczególne elementy, m. in.: prowadnice, posiadają specjalne wzmocnienie, co umożliwia odgięcie oraz wyciągnięcie profili roletowych, mechanizm zapadkowy zamontowany w dolnej części rolety zapobiega podniesieniu zamkniętej kurtyny, a dodatkowo odpowiednio mocna konstrukcja kurtyny rolety zapobiega jej uszkodzeniu podczas uderzenia.



Drzwi Panelowe

Drzwi panelowe w systemach MB-86 i MB-104 charakteryzują się wysoką estetyką oraz bardzo dobrą izolacyjnością termiczną, akustyczną i szczelnością. Dzięki zastosowaniu lakierów samoczyszczących długo zachowują piękny, estetyczny wygląd. Panele wypełniające montowane w skrzydłach drzwi oferowane są w bogatej paletce barw oraz struktur.



System drzwi podnosząco-przesuwanych MB-77HS

Rozwiązanie to doskonale sprawdza się zarówno w budynkach jednorodzinnych, jak i w komfortowych apartamentach lub hotelach. Budowa profili pozwala na wykonywanie ekskluzywnych drzwi o dużych gabarytach, wypełnionych szkłem jedno lub dwukomorowym, a zastosowane materiały i rozwiązania techniczne pomagają osiągnąć wysoki stopień ochrony cieplnej i akustycznej.



Moskitiera ramkowa przesuwana MRP

System moskitiery ramkowej przesuwnej ma zastosowanie w dużych, przeszklonych wnekach balkonów, tarasów oraz ogrodów zimowych. Skrzydło moskitiery przesuwane się pomiędzy górną, a dolną szyną jezdnią. W dolnej części zastosowana jest rolka jezdna z mechanizmem, umożliwiającym płynną regulację kąta pochylenia każdego ze skrzydeł. Dodatkowo wzmocnienie, montowane poprzez połączenie zatrzaskowe, umożliwia wykonanie ramy skrzydła o większych gabarytach.



Brama zwijana garażowa BGR

Bramy zwijane mogą być montowane zarówno w obiektach będących w trakcie budowy, jak i w budynkach istniejących. Jedną z zalet zastosowania bramy zwijanej jest oszczędność miejsca. Pracująca w płaszczyźnie pionowej brama jest dobrym rozwiązaniem tam, gdzie podjazd do garażu jest krótki lub prowadzi wprost z jezdni. Dzięki bogatej gamie kolorów profili są doskonałym elementem dekoracyjnym, dopasowanym do wyglądu budynku.